



BENEFICIO DEL EMPLEO DE LAS ARMAS NO LETALES



LESIONES A OFICIALES BAJARON 96%

Antes: 60 lesiones/año Despues:2 LESIONES/AÑO

Fuente : Policia de la ciudad de Kloten – Suiza. Oficina del Jefe de Policia.



LESIONES A SOSPECHOSOS BAJARON 77%

Periodo de Prueba : 6 meses.

Fuente : Policia de la ciudad de Kloten – Suiza. Oficina del Jefe de Policia.



QUEJAS DE CIUDADANOS BAJARON 60%

Periodo de Prueba : 2 AÑOS.

Fuente : Policia de la ciudad de Kloten – Suiza. Oficina del Jefe de Policia.



USO DE FUERZA LETAL BAJO 78%

Antes: 18 disparos / 24 meses. Despues:4 disparos / 24 meses.

Fuente : Condado de Orange



GOLPES CON TOLETE BAJARON 56%

Antes: 27 Golpes/año Despues:12 Golpes / Año

Fuente : Condado de Orange



AHORRO EN PAGO DE REPARACIONES DE DAÑOS.

\$2.5 MDD

Incidentes Evitados : 3 Periodo : Año 1

Fuente : LA

***ESTADISTICAS EN EL USO DE LAS ARMAS NO LETALES.**

www.americabattalion.com

(52) 333 6366344

Email : venta@americabattalion.com

SKYPE : americabattalion

Mexico



VALENTINA NON LETHAL SYSTEM



Este modelo llamado “Valentina” en memoria de las Adelitas que apoyaban siempre sin despegarse a sus combatientes. La Valentina es un equipo no letal que lanza bolas de talco, bolas de Olearesin Capsicum, bolas de pintura, bolas de goma y bolas eléctricas. Hasta una distancia de 30 metros. Ahora con la “Valentina” nada será igual. Conceptualizada para proteger a la ciudadanía además de proteger a los elementos de la ley que proveen seguridad. Este modelo es ideal contra disturbios, seguridad, así como entrenamientos tácticos. Una excelente opción no Letal. Fabricada en Aluminio lo cual hace que sea ligera y de fácil transportación. Equipo semiautomático. Version para Gobierno, empresas de seguridad privada y Publica. Ideal para protección de bancos, departamentos de seguridad, casinos, oficinas, instituciones de gobierno.

www.americabattalion.com
(52) 333 6366344

Email: venta@americabattalion.com
SKYPE: americabattalion

Mexico



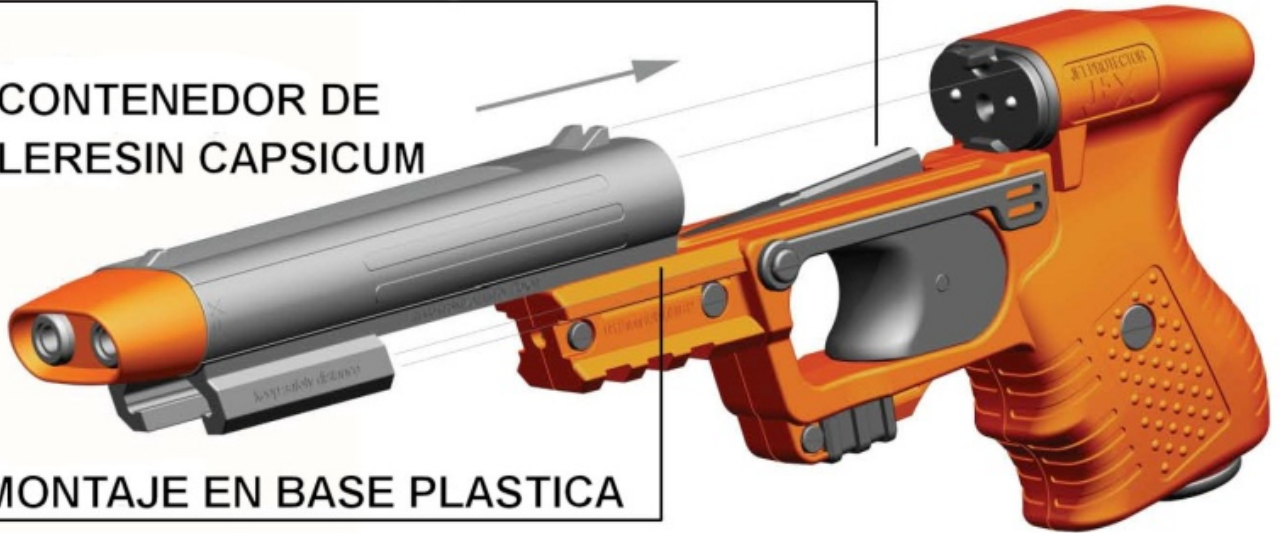
JET PROTECTOR NON LETHAL SYSTEM



SEGURO PARA COLOCACION

CONTENEDOR DE
OLERESIN CAPSICUM

MONTAJE EN BASE PLASTICA



El "JET PROTECTOR" es un sistema no letal, altamente efectivo. Este producto cuenta con un 10% de oleoresin capsicum. El rango de uso efectivo de este sistema es de 1.5 mt a 6.5 metros. El "jet protector" trabaja en cualquier posición así como orientación. Para expulsar el oleoresin capsicum solo es necesario presionar el "botón de la válvula". El "botón de la válvula" está protegido para evitar su aplicación de manera involuntaria. Versión para Gobierno, empresas de seguridad privada y Pública. Ideal para protección de bancos, departamentos de seguridad, casinos, oficinas, instituciones de gobierno. El Departamento de Seguridad podrá detener delincuentes, arrestarlos, limpiarles la cara y simplemente trasladarlos sin contaminarse. Práctico e Ideal para situaciones de riesgo donde es importante salvar vidas!!.

www.americabattalion.com
(52) 333 6366344

Email: venta@americabattalion.com
SKYPE: americabattalion

Mexico



ANGEL GUARDIAN NON LETHAL SYSTEM



El “ANGEL GUARDIAN” es un sistema defensivo altamente efectivo . este producto cuenta 10% de oleoresin capsicum.el rango de uso efectivo de este sistema es de 60 cms a 4 metros. el “guardian angel” trabaja en cualquier posicion asi como orientacion. para expulsar el oleoresin capsicum solo es necesario presionar el “boton de la valvula”. el “boton valvula” esta protegido para evitar su aplicaci3n de manera involuntaria. Ideal para protecci3n de su hogar o oficina.

www.americabattalion.com
(52) 333 6366344

Email : venta@americabattalion.com
SKYPE : americabattalion

Mexico



RED CACHADORA NON LETHAL SYSTEM



El lanzador de red llamado “Red Cachadora” es un sistema accionado por aire y con un alcance estimado de 15 metros cubriendo 16 metros cuadrados. Este sistema avanzado sistema permite lanzar una red a distancia, logrando finalmente pasar las pruebas de calidad para ser ofrecido a distintos gobiernos del mundo como una alternativa defensiva. la principal ventaja es que este producto es seguro y amigable con el medio ambiente así mismo su costo de operación ha sido reducido al máximo.

Solo basta apachurrar un botón y saldrá expulsada la red en forma de paraguas con un diametro de 2 a 3 metros y cubriendo un espacio de 16 metros cuadrados. la red podra ser re-utilizada y el contenedor recargado con aire. Ideal para protección de empresas, bancos, departamentos de seguridad, casinos, oficinas, instituciones de gobierno. El Departamento de Seguridad podrá detener delincuentes, arrestarlos y simplemente trasladarlos. Practico e Ideal para situaciones de riesgo donde es importante salvar vidas!!.

www.americabattalion.com
(52) 333 6366344

Email: venta@americabattalion.com
SKYPE: americabattalion

Mexico



PARALIZADOR AVANZADO MULTIUSOS NON LETHAL SYSTEM.



El paralizador Avanzado M proporciona descargas eléctricas de 30,000 voltios , a 1 milésima de amper, provee descargas eléctricas hasta 6 metros (distancia ideal 4 metros). Cuenta con una lámpara de xenón de alta potencia permitiendo iluminar amenazas en la oscuridad de la noche. Incluye funda, batería recargable y Cartucho como accesorio. Utiliza Corriente DC para paralizar a sujetos agresivos que atenten contra la seguridad social. Este equipo es respaldado en su seguridad por la investigación de los efectos de la corriente eléctrica en humanos certificado por el estudio IEC 479 (Comisión Técnica Eléctrica Internacional). Proporciona descargas a distancia mediante su accesorio un cartucho que cubre hasta una distancia de 6 metros. Dentro de sus atributos es que también puede dar descargas al contacto. Este equipo es multifuncional por que además puede lanzar pimienta, bolas de pintura y goma (accesorios suministrados por separado.). Los cartuchos son lanzados a presión por aire resultando en una rápida y eficaz manera de detener sujetos amenazantes. Se puede suministrar en dos colores... Negro o Rojo. Versión para Gobierno, empresas de seguridad privada y Pública. Ideal para protección de bancos, departamentos de seguridad, casinos, oficinas, instituciones de gobierno.

www.americabattalion.com
(52) 333 6366344

Email: venta@americabattalion.com
SKYPE: americabattalion

Mexico

